

## IDA

**Stropní, podhledové pohybové čidlo pohybu, těleso materiál plast, barva bílá, záběr 360°, dosah max 5m, čas sepnutí 10s-10min, zátěž max 2000VA, 230V, IP20, d=76mm****Popis:**

PIR - Stropní vestavné pohybové čidlo, senzor pohybu pro osvětlení, materiál plast, barva bílá, záběr 360°, dosah max 5m, čas sepnutí 10s-10min, zátěž max 2000VA, 230V, IP20, d=76mm, h=73mm.

**Další specifikace:**

Použití: pro spínání osvětlení na chodbách, vstupních halách a dalších místnostech

Čidlo snímá v horizontálním úhlu 360° a vertikálním 120°. maximální dosah čidla pohybu je 5m.

Rezistenční zatížení max. 2000W, impedanční zatížení je max. 600W

Napájení: 230V/50Hz

Možnost nastavení intervalu svícení od 5s do 6min.

Možnost nastavení stupně intenzity osvětlení okolí, při kterém zařízení pracuje.

Krytí: IP20 - Výrobek je určen pro instalaci v suchém prostředí v interiérech.

Třída zařízení: II, Ochrana je zajištěna dvojitou izolací.

Rozměry: d=76mm, h=73mm, vestavný otvor d=65mm (Uváděné rozměry jsou pouze informativní a výrobce je může změnit)

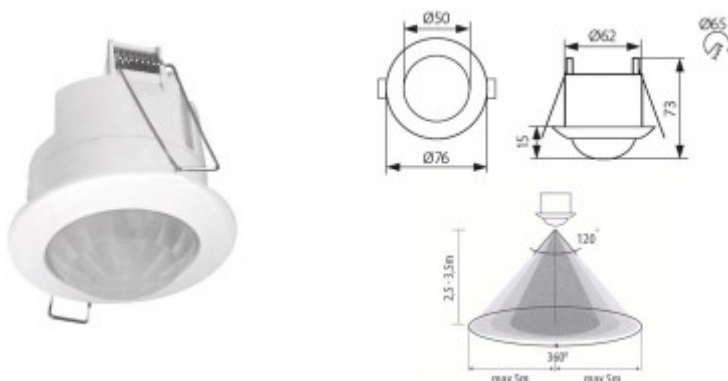
Materiál tělesa: Plast.

Povrchová úprava tělesa: Bílá

Podmínka montážní polohy: Vestavné

Záruka 24 měsíců.

Obvyklá dodací lhůta: 1 týden.

**Obrázky produktu a ukázky realizace:**

Kód	Název	Cena	Cena vč. DPH
92308	<b>IDA - Stropní, podhledové pohybové čidlo pohybu, těleso materiál plast, barva bílá, záběr 360°, dosah max 5m, čas sepnutí 10s-10min, zátěž max 2000VA, 230V, IP20, d=76mm</b>	276,90 Kč	335,05 Kč
<b>Dodavatel: A-LIGHT s.r.o., Vranovská 1226/94, 614 00 Brno, Česká republika. Tel.: +420 545 213 267, www.e-light.cz</b>			

Všecké údaje uvedené na této stránce jsou pouze informativní a výrobce může skutečné vlastnosti výrobku z různých důvodů bez předchozího upozornění změnit. Proto je nutno se po zakoupení řídit technickými údaji a podmínkami uvedených u vlastního výrobku. Pokud skutečné vlastnosti výrobku techniky či jinak neodpovídají údajům uvedeným na této stránce, nebo požadavkům spotřebitele, lze zboží bez udání důvodu ve lhůtě stanovené zákonem vrátit.

Na veškeré zboží je vydáno prohlášení o shodě v souladu s nařízením vlády 17/2003 Sb.

Svítilna a jejich příslušenství jsou elektrotechnické výrobky a podmínky jejich instalace se řídí příslušnými harmonizovanými normami ČSN-EN. Vyhodnocení možnosti aplikace a provedení instalace musí provádět osoba s elektrotechnickou kvalifikací a platnými oprávněními. Neneseme odpovědnost za škody způsobené neodbornou instalací.

<https://www.e-light.cz/ida-92308-stropni-vestavny-senzor-cidlo-pohybu-110114>



19. 09. 2024 04:26:23