

Patice pro svítidlo

Objímka, patice keramická vestavná, pro žárovku E27, 250V, max 4A, max 180°C, d=41mm, l=47mm

Popis:

Objímka, patice keramická, pro žárovku E27, 230V, max 4A, max 180°C, d=41mm, l=47mm

Další specifikace:

Použití: Náhradní díl.

Napájení: 230V/50Hz

Patice světelného zdroje: E27 - nejčastěji používaný druh objímky, jako jsou běžné hruškové žárovky, úsporné žárovky, LED žárovky atd. na 230V

Způsob připojení: Přívodní kabel se zapojí do svorkovnice.

Rozměry: d=41mm, l=47mm (Uváděné rozměry jsou pouze informativní a výrobce je může změnit)

Materiál těleso: keramická hmota.

Vypínač součástí výrobku: NE.

Možnost přidavné regulace - stmívání: ANO - v závislosti na možnostech stmívání použitého světelného zdroje.

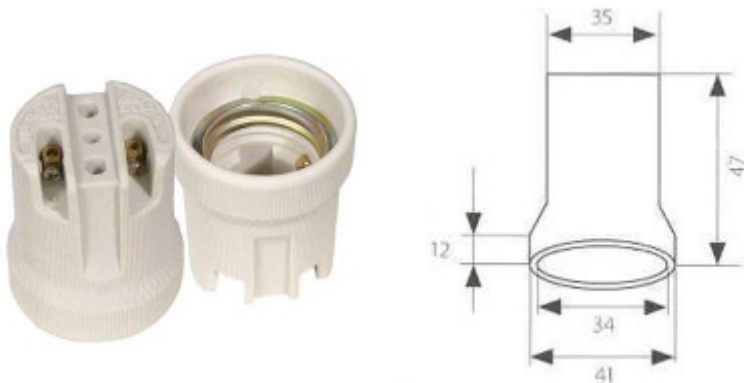
Podmínka montážní polohy: Není.

Úspora: Zařízení šetří až 80% elektrické energie v porovnání s klasickou žárovkou v případě použití úsporných žárovek, nebo LED světelného zdroje.

Záruka: 24 měsíců. Záruka na světelný zdroj platí dle podmínek výrobce pro střední dobu života světelného zdroje.

Obvyklá dodací lhůta: 1 týden.

Obrázky produktu a ukázky realizace:



Kód	Název	Cena	Cena vč. DPH
97839	Patice pro svítidlo - Objímka, patice keramická vestavná, pro žárovku E27, 250V, max 4A, max 180°C, d=41mm, l=47mm	11,90 Kč	14,40 Kč
Dodavatel: A-LIGHT s.r.o., Vranovská 1226/94, 614 00 Brno, Česká republika. Tel.: +420 545 213 267, www.e-light.cz			

Veškeré údaje uvedené na této stránce jsou pouze informativní a výrobce může skutečné vlastnosti výrobku z různých důvodů bez předchozího upozornění změnit. Proto je nutno se po zakoupení řídit technickými údaji a podmínkami uvedených u vlastního výrobku. Pokud skutečné vlastnosti výrobku techniky či jinak neodpovídají údajům uvedeným na této stránce, nebo požadavkům spotřebitele, lze zboží bez udání důvodu ve lhůtě stanovené zákonem vrátit.

Na veškeré zboží je vydáno prohlášení o shodě v souladu s nařízením vlády 17/2003 Sb.

Svítilna a jejich příslušenství jsou elektrotechnické výrobky a podmínky jejich instalace se řídí příslušnými harmonizovanými normami ČSN-EN. Vyhodnocení možnosti aplikace a provedení instalace musí provádět osoba s elektrotechnickou kvalifikací a platnými oprávněními. Neneseme odpovědnost za škody způsobené neodbornou instalací.

<https://www.e-light.cz/97839-patice-pro-svitidlo-110114>



14. 10. 2024 22:41:52