

## BOGNOR PL 12W

**Stropní přisazené bodové svítidlo, nastavitelný směr svícení, těleso hliník, povrch bílá, LED 12W, 1020lm, teplota 3000K, 230V, IP20, rozměry: d=100mm, h=100mm.**

### Popis:

Stropní přisazené bodové svítidlo, výklopné, těleso hliník, povrch černá/bílá, LED 12W, teplota 3000K/neutrální 4000K, 230V, IP20, rozměry d=100mm, h=100mm.

### Další specifikace:

Použití: Osvětlení moderních, zejména bytových interiérů, s požadavkem na bodové osvětlení.

Výhodné vlastnosti: Dobrá cenová relace, stylový design.

Popis: Základna hliník

Napájení: 230V/50Hz

Energeticky úsporný LED světelný zdroj.

Způsob připojení svítidla: Přívodní kabel se zapojí do svorkovnice.

Krytí: IP20 - Výrobek je určen pro instalaci v suchém prostředí v interiérech.

Rozměry: d=100mm, h=100mm,. Uváděné rozměry jsou pouze informativní a výrobce je může změnit.

Materiál těleso: Hliník.

Povrchová úprava těleso: Práškový lak.

Vypínač součástí výrobku: NE.

Regulace - stmívání - součástí výrobku: NE.

Možnost přídavné regulace - stmívání: NE, světelný zdroj nelze stmívat běžnými žárovkovými, ani jinými stmívači.

Podmínka montážní polohy: Stropní montáž.

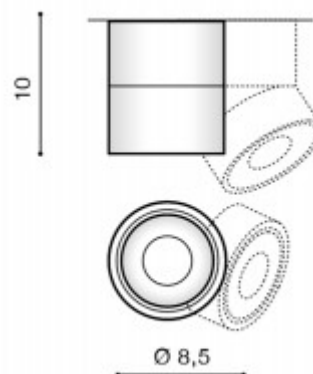
Úspora: Zařízení šetří až 80% elektrické energie v porovnání s klasickou žárovkou v případě použití úsporných žárovek.

Ke zboží NENÍ potřebné další příslušenství: Světelný zdroj JE součástí svítidla.

Záruka: 24 měsíců.

Obvyklá dodací lhůta: 2 týdny.

### Obrázky produktu a ukázky realizace:





Kód	Název	Cena	Cena vč. DPH
ZA7143	<b>BOGNOR PL 12W - Stropní přisazené bodové svítidlo, nastavitelný směr svícení, těleso hliník, povrch bílá, LED 12W, 1020lm, teplota 3000K, 230V, IP20, rozměry: d=100mm, h=100mm.</b> <b>Dodavatel: A-LIGHT s.r.o., Vranovská 1226/94, 614 00 Brno, Česká republika. Tel.: +420 545 213 267, www.e-light.cz</b>	1 628,10 Kč	1 970,00 Kč

Veškeré údaje uvedené na této stránce jsou pouze informativní a výrobce může skutečné vlastnosti výrobku z různých důvodů bez předchozího upozornění změnit. Proto je nutno se po zakoupení řídit technickými údaji a podmínkami uvedených u vlastního výrobku. Pokud skutečné vlastnosti výrobku techniky či jinak neodpovídají údajům uvedeným na této stránce, nebo požadavkům spotřebitele, lze zboží bez udání důvodu ve lhůtě stanovené zákonem vrátit.

Na veškeré zboží je vydáno prohlášení o shodě v souladu s nařízením vlády 17/2003 Sb.

Svítidla a jejich příslušenství jsou elektrotechnické výrobky a podmínky jejich instalace se řídí příslušnými harmonizovanými normami ČSN-EN. Vyhodnocení možnosti aplikace a provedení instalace musí provádět osoba s elektrotechnickou kvalifikací a platnými oprávněními. Neneseme odpovědnost za škody způsobené neodbornou instalací.

<https://www.e-light.cz/bognor-p-za7143-stropni-prisazene-bodove-svitidlo-012626>

