

CELLULAR LED 3

Stropní, vestavné, bodové svítidlo, těleso kov, povrch bílá, komíněk černá, LED 7W, teplá 2700K, 350lm, vyzař. úhel 15°, Ra90, 700mA, UGR<13, IP20, 94x46x50mm

Popis:

Stropní, podhledové, bodové, svítidlo, těleso kov, povrch bílá, komíněk bílá, nebo černá, LED 7W, teplá 2700K, nebo 3000K, vyzař. úhel 15°/34°/50, Ra90, 700mA, UGR<13, IP20, rozměry 94x46x50mm

Další specifikace:

Použití: Osvětlení moderních interiérů.

Výhodné vlastnosti: Moderní design, nízký činitel oslnění.

Napájení: K napájení je nutno použít zdroj konstantního proudu viz doporučené příslušenství.

Energeticky úsporný LED světelný zdroj, svítivost LED cca 80lm/W,

Způsob připojení svítidla: Přívodní kabel se zapojí do svorkovnice.

Krytí: IP20 - Výrobek je určen pro instalaci v suchém prostředí v interiérech.

Třída zařízení: III, Ochrana je zajištěna napájením prostřednictvím malého napětí. Pro napájení externím napaječem se doporučuje použití zdroje SELV.

Rozměry: 94x46x50mm. Uváděné rozměry jsou pouze informativní a výrobce je může změnit.

Materiál těleso: Kov.

Povrchová úprava tělesa: Práškový lak.

Regulace - stmívání - součástí výrobku: NE.

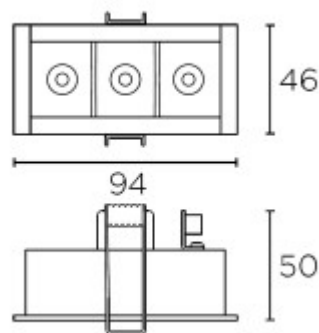
Možnost přídavné regulace - stmívání: ANO - pomocí stmívatelného napaječe, který není součástí výrobku.

Ke zboží JE potřebné další příslušenství které NENÍ součástí balení výrobku: Napájecí zdroj (není součástí balení), nebo viz doporučené příslušenství.

Záruka: 24 měsíců.

Obvyklá dodací lhůta: 4 týdny.

Obrázky produktu a ukázky realizace:



| Kód | Název | Cena | Cena vč. DPH |
|---|---|-------------|--------------|
| 09-3635-85-39 | CELLULAR LED 3 - Stropní, vestavné, bodové svítidlo, těleso kov, povrch bílá, komíněk černá, LED 7W, teplá 2700K, 350lm, vyzař. úhel 15°, Ra90, 700mA, UGR<13, IP20, 94x46x50mm | 3 184,70 Kč | 3 853,49 Kč |
| Dodavatel: A-LIGHT s.r.o., Vranovská 1226/94, 614 00 Brno, Česká republika. Tel.: +420 545 213 267, www.e-light.cz | | | |

Veškeré údaje uvedené na této stránce jsou pouze informativní a výrobce může skutečné vlastnosti výrobku z různých důvodů bez předchozího upozornění změnit. Proto je nutno se po zakoupení řídit technickými údaji a podmínkami uvedených u vlastního výrobku. Pokud skutečné vlastnosti výrobku techniky či jinak neodpovídají údajům uvedeným na této stránce, nebo požadavkům spotřebitele, lze zboží bez udání důvodu ve lhůtě stanovené zákonem vrátit.

Na veškeré zboží je vydáno prohlášení o shodě v souladu s nařízením vlády 17/2003 Sb.

Svítidla a jejich příslušenství jsou elektrotechnické výrobky a podmínky jejich instalace se řídí příslušnými harmonizovanými normami ČSN-EN. Vyhodnocení možnosti aplikace a provedení instalace musí provádět osoba s elektrotechnickou kvalifikací a platnými oprávněními. Neneseme odpovědnost za škody způsobené neodbornou instalací.

<https://www.e-light.cz/cellular-led-3-09-3635-85-39-stropni-vestavne-svitidlo-led-12051990>



05. 10. 2024 18:30:38