

CANATIA koncovka s otvorem

Koncovka profilu pro LED pásky s otvorem, materiál ABS, povrch bílá, 1ks v balení, rozměry 18,8x12x10mm

Popis:

Koncovka profilu pro LED pásky s otvorem, materiál ABS, povrch bílá/černá/šedá/stříbrná, 1ks v balení, rozměry 18,8x12x10mm

Další specifikace:

Výhodné vlastnosti: Dobrá cenová relace, stylový design.

Rozměry: 18,8x12x10mm. Uváděné rozměry jsou pouze informativní a výrobce je může změnit.

Materiál tělesa: ABS.

Povrchová úprava tělesa: Dle jednotlivých variant na stránce níže

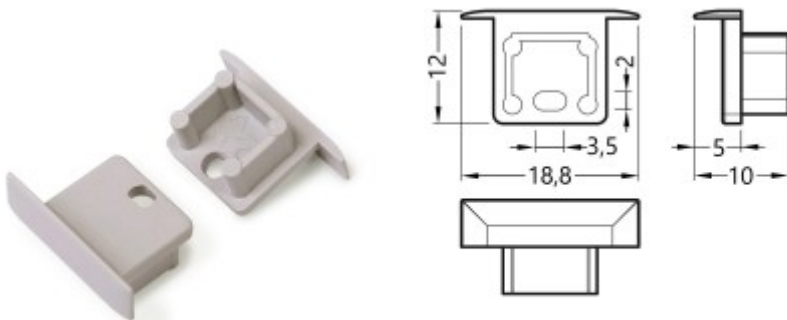
Podmínka montážní polohy: Není.

Ke zboží JE potřebné další příslušenství které NENÍ součástí balení výrobku: Světelný zdroj (není součástí balení), difuzor NENÍ součástí balení, profil NENÍ součástí balení, lze objednat samostatně, viz doporučené příslušenství.

Záruka: 24 měsíců.

Obvyklá dodací lhůta: 3 týdny.

Obrázky produktu a ukázky realizace:



Kód	Název	Cena	Cena vč. DPH
V6009998	CANATIA koncovka s otvorem - Koncovka profilu pro LED pásky s otvorem, materiál ABS, povrch bílá, 1ks v balení, rozměry 18,8x12x10mm	11,60 Kč	14,04 Kč
Dodavatel: A-LIGHT s.r.o., Vranovská 1226/94, 614 00 Brno, Česká republika. Tel.: +420 545 213 267, www.e-light.cz			

Doporučené příslušenství:

Kód	Název	Cena	Cena vč. DPH
V6979998	CANATIA profil - Vestavný, zápusťný profil pro LED pásky, materiál hliník, povrch bílý, max šířka LED pásků w=10mm, rozměry 12x18,8mm, l=2000mm	275,30 Kč	333,11 Kč
Dodavatel: A-LIGHT s.r.o., Vranovská 1226/94, 614 00 Brno, Česká republika. Tel.: +420 545 213 267, www.e-light.cz			

Veškeré údaje uvedené na této stránce jsou pouze informativní a výrobce může skutečné vlastnosti výrobku z různých důvodů bez předchozího upozornění změnit. Proto je nutno se po zakoupení řídit technickými údaji a podmínkami uvedených u vlastního výrobku. Pokud skutečné vlastnosti výrobku techniky či jinak neodpovídají údajům uvedeným na této stránce, nebo požadavkům spotřebitele, lze zboží bez udání důvodu ve lhůtě stanovené zákonem vrátit.

Na veškeré zboží je vydáno prohlášení o shodě v souladu s nařízením vlády 17/2003 Sb.

Svítilna a jejich příslušenství jsou elektrotechnické výrobky a podmínky jejich instalace se řídí příslušnými harmonizovanými normami ČSN-EN. Vyhodnocení možnosti aplikace a provedení instalace musí provádět osoba s elektrotechnickou kvalifikací a platnými oprávněními. Neneseme odpovědnost za škody způsobené neodbornou instalací.

<https://www.e-light.cz/canatia-profil-v6979998-vestavny-zapustny-hlinikovy-profil-pro-led-pasky-201613>



25. 05. 2024 03:24:38