

HONEFI čidlo US COM1

US - kvalitní stropní detektor přítomnosti, záběr 360°/180°, ultrazvuk 40KHz, dosah až 6m, čas sepnutí 30s-30min, soumrak 10-1000lx, COM1 max.2000W, teplotní rozm -25/+55°C, 230V, IP20, 120x120x68mm

Popis:

US - kvalitní stropní vestavný detektor přítomnosti, záběr 360°/180°, ultrazvuk 40KHz, dosah až 6m, čas sepnutí 30s-30min, soumrak 10-1000lx, montážní výška 2,5-3,5m, max.2000W, teplotní rozmezí -25/+55°C, 230V, IP20, 120x120x68mm

Další specifikace:

Použití: Pro automatické zapnutí světel po soumraku v případě zaznamenání pohybu v zorném poli čidla.

Výhodné vlastnosti: Čidlo lze parametrizovat dálkovým ovladačem, který není součástí dodávky.

Vybaveno US - ultrazvukovým 40k kHz čidlem pohybu, záběr čidla 360°/180°, dosah až 6m, nastavitelný čas sepnutí 30s-30min, nastavení aktivace spínání po soumraku 10-1000lx, čidlo zaznamená pohyb i za překážkami jako jsou sloupce

Napájení: 230V/50Hz

Senzor: ultrazvukový 40KHz.

Možnost zapojení pro spolupráci více svítidel se senzorem (Master/Master), nebo bez senzoru (Master/Slave), trvalé servisní rozsvícení např samostatným vypínačem, schodišťovým automatem a pod

Krytí: IP20 - Výrobek je určen pro instalaci v suchém prostředí v interiérech.

Rozměry: 120x120x68mm. Uváděné rozměry jsou pouze informativní a výrobce je může změnit.

Materiál tělesa: Plast - odolný UV záření.

Povrchová úprava tělesa: Barva bílá.

Vypínač součástí výrobku: ANO US ultrazvukový senzor 40KHz, záběrný úhel čidla 360°/180°, po soumraku (nastavitelné 10lx-1000lx) spíná osvětlení 30s-30minut (nastavitelné) dosah čidla US cca 6m.

Regulace - stmívání - součástí výrobku: ANO

Podmínka montážní polohy: Stropní vestavná montáž.

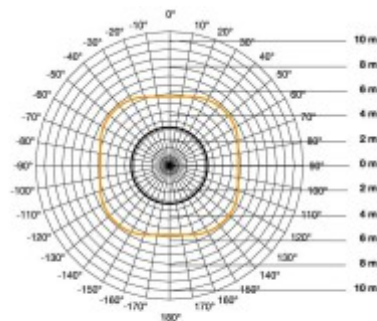
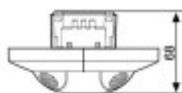
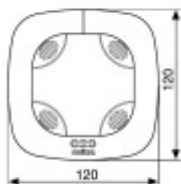
Úspora: Automatické ovládání světla pomocí senzoru šetří elektrickou energii.

Ke zboží NENÍ potřebné další příslušenství.

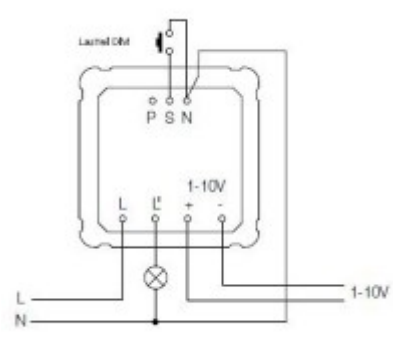
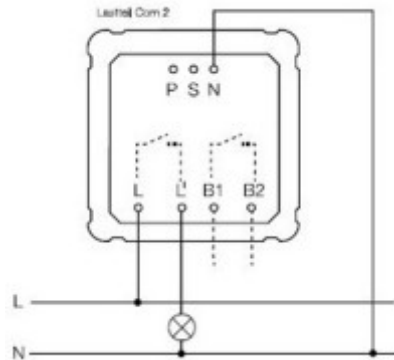
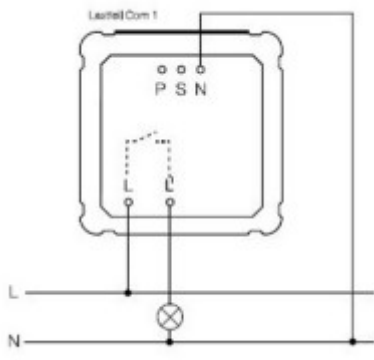
Záruka: 24 měsíců.

Obvyklá dodací lhůta: 1 týden.

Obrázky produktu a ukázky realizace:



US 360° detection zone
Installation height 2.50 m
orange = radial walking direction
black = tangential and presence



Kód	Název	Cena	Cena vč. DPH
992064	HONEFI čidlo US COM1 - US - kvalitní stropní detektor přítomnosti, záběr 360°/180°, ultrazvuk 40KHz, dosah až 6m, čas sepnutí 30s-30min, soumrak 10-1000lx, COM1 max.2000W, teplotní rozm -25/+55°C, 230V, IP20, 120x120x68mm	4 142,90 Kč	5 012,91 Kč
Dodavatel: A-LIGHT s.r.o., Vranovská 1226/94, 614 00 Brno, Česká republika. Tel.: +420 545 213 267, www.e-light.cz			

Veškeré údaje uvedené na této stránce jsou pouze informativní a výrobce může skutečné vlastnosti výrobku z různých důvodů bez předchozího upozornění změnit. Proto je nutno se po zakoupení řídit technickými údaji a podmínkami uvedených u vlastního výrobku. Pokud skutečné vlastnosti výrobku techniky či jinak neodpovídají údajům uvedeným na této stránce, nebo požadavkům spotřebitele, lze zboží bez udání důvodu ve lhůtě stanovené zákonem vrátit.

Na veškeré zboží je vydáno prohlášení o shodě v souladu s nařízením vlády 17/2003 Sb.

Svítilna a jejich příslušenství jsou elektrotechnické výrobky a podmínky jejich instalace se řídí příslušnými harmonizovanými normami ČSN-EN. Vyhodnocení možnosti aplikace a provedení instalace musí provádět osoba s elektrotechnickou kvalifikací a platnými oprávněními. Neneseme odpovědnost za škody způsobené neodbornou instalací.

<https://www.e-light.cz/honefi-cidlo-us-com1-992064-detektor-pritomnosti-19200591>

