

DIOPTAS R1

Stropní, podhledové bodové svítidlo, nastavitelný směr svícení, materiál kov, povrch nikl, pro žárovku 1x50W, GU10 ES50, 230V, IP20, tř.1, rozměry 90x130mm;

Popis:

Stropní podhledové bodové svítidlo, nastavitelný směr svícení, tvar kruh, materiál kov, povrch bílá, nikl mat, bronz, imitace opotřebení, pro žárovku 50W/6W, GU10, 230V, IP20, tř.1, rozměry 90x130mm

Další specifikace:

Použití: Osvětlení moderních interiérů s požadavkem na bodové osvětlení.

Výhodné vlastnosti: Kvalitní provedení, stylový design.

Napájení: 230V/50Hz

Patice světelného zdroje: GU10 - nejčastěji bodové halogenové žárovky a LED světelné zdroje na 230V

Způsob připojení svítidla: Přívodní kabel se zapojí do svorkovnice.

Krytí: IP20 - Výrobek je určen pro instalaci v suchém prostředí v interiérech.

Třída zařízení: I, Pro ochranu neživých částí je použit ochranný vodič PE.

Rozměry: 90x130mm. Uváděné rozměry jsou pouze informativní a výrobce je může změnit.

Materiál tělesa: Kov.

Povrchová úprava tělesa: Dle jednotlivých variant na stránce níže

Vypínač součástí výrobku: NE.

Regulace - stmívání - součástí výrobku: NE.

Možnost přídavné regulace - stmívání: ANO - v závislosti na provedení a možnostech stmívání použitého světelného zdroje.

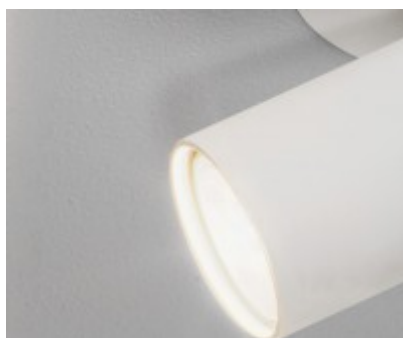
Podmínka montážní polohy: Vestavné svítidlo stropní.

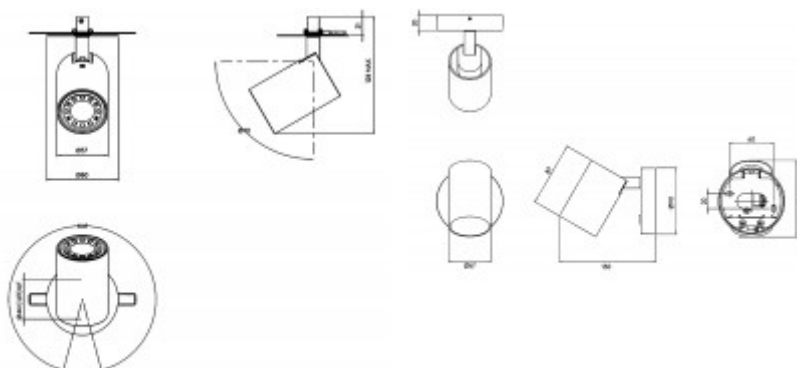
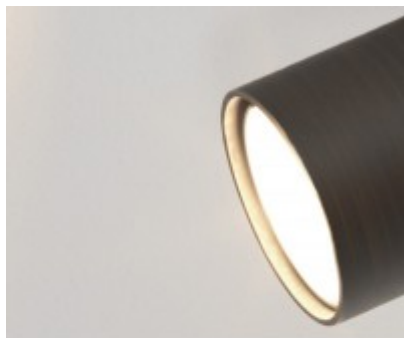
Úspora: Zařízení šetří až 80% elektrické energie v porovnání s klasickou žárovkou v případě použití úsporných žárovek, nebo LED světelného zdroje..

Záruka: 24 měsíců.

Obvyklá dodací lhůta: 4 týdny.

Obrázky produktu a ukázky realizace:





Kód	Název	Cena	Cena vč. DPH
8713976	DIOPTAS R1 - Stropní, podhledové bodové svítidlo, nastavitelný směr svícení, materiál kov, povrch niki, pro žárovku 1x50W, GU10 ES50, 230V, IP20, tř.1, rozměry 90x130mm;	3 042,00 Kč	3 680,82 Kč
Dodavatel: A-LIGHT s.r.o., Vranovská 1226/94, 614 00 Brno, Česká republika. Tel.: +420 545 213 267, www.e-light.cz			

Veškeré údaje uvedené na této stránce jsou pouze informativní a výrobce může skutečné vlastnosti výrobku z různých důvodů bez předchozího upozornění změnit. Proto je nutno se po zakoupení řídit technickými údaji a podmínkami uvedených u vlastního výrobku. Pokud skutečné vlastnosti výrobku techniky či jinak neodpovídají údajům uvedeným na této stránce, nebo požadavkům spotřebitele, lze zboží bez udání důvodu ve lhůtě stanovené zákonem vrátit.

Na veškeré zboží je vydáno prohlášení o shodě v souladu s nařízením vlády 17/2003 Sb.

Svítlidla a jejich příslušenství jsou elektrotechnické výrobky a podmínky jejich instalace se řídí příslušnými harmonizovanými normami ČSN-EN. Vyhodnocení možnosti aplikace a provedení instalace musí provádět osoba s elektrotechnickou kvalifikací a platnými oprávněními. Neneseme odpovědnost za škody způsobené neodbornou instalací.

<https://www.e-light.cz/dioptas-r1-8713976-stropni-vestavne-bodove-svitidlo-011920>

