

# HELI X SCREEN LED

## Vestavné svítidlo do stěny materiál hliník, povrch šedostříbrná, LED 1W. teplá, 3000K, 350mA, IP54, 90x104x57mm, montážní box samostatně

### Popis:

Vestavné svítidlo do stěny materiál hliník, povrch šedostříbrná, nebo tmavě šedá, LED 1W. teplá, 3000K, neutrální 4000K, Ra80, 350mA, IP54, 90x104x57mm, svítí dolů, montážní box samostatně

### Další specifikace:

Použití: Osvětlení moderních interiérů, zejména na chodbách atd.

Výhodné vlastnosti: Moderní design, energeticky úsporný zdroj světla s dlouhou dobou života, kvalitní provedení.

Popis: Hliníková základna, plastový difuzor.

Energeticky úsporný LED světelný zdroj, svítivost LED cca 60lm/W,

Způsob připojení svítidla: Přívodní kabel se zapojí do svorkovnice.

Krytí: IP54 - Odolnost proti proudu vody s tlakem 30kN/m2, přicházející ze všech stran - Venkovní prostory vystavené dešti, mokré průmyslové prostory. V koupelnách nejméně zóna 1

Třída zařízení: III, Ochrana je zajištěna napájením prostřednictvím malého napětí. Pro napájení externím napáječem se doporučuje použití zdroje SELV.

Rozměry: 90x104x57mm (Uváděné rozměry jsou pouze informativní a výrobce je může změnit)

Materiál těleso: Hliník, kov.

Materiál difusoru: Plast

Vypínač součástí výrobku: NE.

Regulace - stmívání - součástí výrobku: NE.

Možnost přídavné regulace - stmívání: ANO - v závislosti na možnostech stmívání napájecího transformátoru.

Podmínka montážní polohy: Vestavné svítidlo do stěny.

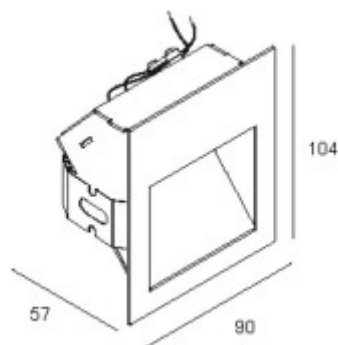
Úspora: Zařízení šetří až 80% elektrické energie v porovnání s klasickou žárovkou.

Ke zboží JE potřebné další příslušenství které NENÍ součástí balení výrobku: Napájecí zdroj (trafo), montážní box není součástí balení.

Záruka: 24 měsíců.

Obvyklá dodací lhůta: 4 týdny.

### Obrázky produktu a ukázky realizace:



Kód	Název	Cena	Cena vč. DPH
2020422A	<b>HELI X SCREEN LED - Vestavné svítidlo do stěny materiál hliník, povrch šedostříbrná, LED 1W. teplá, 3000K, 350mA, IP54, 90x104x57mm, montážní box samostatně</b>	4 612,70 Kč	5 581,37 Kč
Dodavatel: A-LIGHT s.r.o., Vranovská 1226/94, 614 00 Brno, Česká republika. Tel.: +420 545 213 267, www.e-light.cz			

### Doporučené příslušenství:

	Kód	Název	Cena	Cena vč. DPH
	27011187	<b>CONCRETE BOX 187 - montážní box, pro instalaci svítidla do stěny, těleso kov, rozměry 80x95x70mm</b> Dodavatel: A-LIGHT s.r.o., Vranovská 1226/94, 614 00 Brno, Česká republika. Tel.: +420 545 213 267, www.e-light.cz	1 179,70 Kč	1 427,44 Kč
	3009091	<b>Napáječ pro LED proudový - Napájecí zdroj pro LED, zdroj konstatního proudu 15W, 230V/350mA-DC, 115x34x19mm</b> Dodavatel: A-LIGHT s.r.o., Vranovská 1226/94, 614 00 Brno, Česká republika. Tel.: +420 545 213 267, www.e-light.cz	847,20 Kč	1 025,11 Kč
	ZKX-64-649	<b>Napáječ pro LED proudový - Napájecí zdroj konstatního proudu pro LED, 350mA, 9,8- 35W, 28-100V=, 230V, IP20, start do 3s, 84x57x30mm</b> Dodavatel: A-LIGHT s.r.o., Vranovská 1226/94, 614 00 Brno, Česká republika. Tel.: +420 545 213 267, www.e-light.cz	554,30 Kč	670,70 Kč
	ZKX-83-649	<b>Napáječ pro LED proudový - Napájecí zdroj konstatního proudu pro LED, 350mA, 4,2- 16,8W, 12-48V=, 230V, IP20, SELV, start do 3s, 77x40x29mm</b> Dodavatel: A-LIGHT s.r.o., Vranovská 1226/94, 614 00 Brno, Česká republika. Tel.: +420 545 213 267, www.e-light.cz	192,90 Kč	233,41 Kč
	535890	<b>Napájecí zdroj pro LED - VÝPRODEJ Napájecí zdroj pro LED zdroj konstatního proudu, 1W-8W, 230V/350mA, IP20, SELV, 85x41x22mm, pro 1-6ks LED /1W</b> Dodavatel: A-LIGHT s.r.o., Vranovská 1226/94, 614 00 Brno, Česká republika. Tel.: +420 545 213 267, www.e-light.cz	662,40 Kč	801,50 Kč
	KGWXX6649M	<b>Napáječ pro LED proudový - VÝPRODEJ Napájecí zdroj pro LED zdroj konstatního proudu, 3W, 95-230V,0-60 Hz, /350mA, SELV, 40x42x21mm</b> Dodavatel: A-LIGHT s.r.o., Vranovská 1226/94, 614 00 Brno, Česká republika. Tel.: +420 545 213 267, www.e-light.cz	532,50 Kč	644,33 Kč
	98559	<b>Napáječ pro LED proudový - Napájecí zdroj konstatního proudu pro LED 1W-3W, 230V/11,5V, 350mA, Tc 50°C, ochr /zkrat, přetížení 40x28x23mm</b> Dodavatel: A-LIGHT s.r.o., Vranovská 1226/94, 614 00 Brno, Česká republika. Tel.: +420 545 213 267, www.e-light.cz	261,90 Kč	316,90 Kč
	819487	<b>Napáječ pro LED proudový - Napájecí zdroj pro LED, zdroj konstatního proudu 18W, 230V/350mA DC, 115x45x21mm</b> Dodavatel: A-LIGHT s.r.o., Vranovská 1226/94, 614 00 Brno, Česká republika. Tel.: +420 545 213 267, www.e-light.cz	593,80 Kč	718,50 Kč
	ZKX-74-649	<b>Napáječ pro LED proudový - Napájecí zdroj konstatního proudu pro LED, 350mA, 8,75- 24,5W, 25-70V=, 230V, IP20, start do 1,5s, 84x57x30mm</b> Dodavatel: A-LIGHT s.r.o., Vranovská 1226/94, 614 00 Brno, Česká republika. Tel.: +420 545 213 267, www.e-light.cz	302,90 Kč	366,51 Kč
	OXN-59	<b>Napájecí zdroj konst. proudu pro LED 42W - 1-10V - Napájecí zdroj konstatního proudu pro LED 42W, stmív 1-10V, 230V/ přep 350mA/2-100V, 500mA/2-80V, 600mA/2-67V, 700mA/2-57V, 900mA/2-45V, 1050mA/2-40V, IP20, SELV, start 0,5s, 124x82x23mm</b> Dodavatel: A-LIGHT s.r.o., Vranovská 1226/94, 614 00 Brno, Česká republika. Tel.: +420 545 213 267, www.e-light.cz	1 125,70 Kč	1 362,10 Kč
	OXN-39	<b>Napájecí zdroj konst. proudu pro LED 60W - 1-10V - Napájecí zdroj konstatního proudu pro LED 60W, stmív 1-10V, 230V/ přep 500mA/2-90V, 600mA/2-90V, 700mA/2-86V, 900mA/2-67V,1050mA/2-57V, 1400mA/2-42V, IP20, SELV, start 0,5s, 124x82x23mm</b> Dodavatel: A-LIGHT s.r.o., Vranovská 1226/94, 614 00 Brno, Česká republika. Tel.: +420 545 213 267, www.e-light.cz	1 220,00 Kč	1 476,20 Kč
	OKX-79-649	<b>Napáječ pro LED proudový - Napájecí zdroj konstatního proudu pro LED 350mA, 3,15- 16,8W, 9-48V=, 230V, start do 0,5s, zvýšené krytí IP67, 118x35x26mm</b> Dodavatel: A-LIGHT s.r.o., Vranovská 1226/94, 614 00 Brno, Česká republika. Tel.: +420 545 213 267, www.e-light.cz	315,70 Kč	382,00 Kč
	OKSX-81-649	<b>Napáječ pro LED proudový - Napájecí zdroj konstatního proudu pro LED, 350mA,2,1- 16,8W, 6-48V, 230V, start do 3,5s, zvýšené krytí IP67, 140x30x22mm</b> Dodavatel: A-LIGHT s.r.o., Vranovská 1226/94, 614 00 Brno, Česká republika. Tel.: +420 545 213 267, www.e-light.cz	286,90 Kč	347,15 Kč
	KXW-83-649Y	<b>Napájecí zdroj pro LED proudový - Napájecí zdroj konstatního proudu pro LED, 350mA, 8,4- 16,8W, 24-48V, pro TRIAC stmívače, 230V, SELV, IP30, start do 1s, 84x57x30mm</b> Dodavatel: A-LIGHT s.r.o., Vranovská 1226/94, 614 00 Brno, Česká republika. Tel.: +420 545 213 267, www.e-light.cz	631,00 Kč	763,51 Kč
	KXW-74-649Y	<b>Napájecí zdroj pro LED proudový - Napájecí zdroj konstatního proudu pro LED, 350mA, 14- 25W, 40-58V, pro TRIAC stmívače, 230V, SELV, IP30, start do 1s, 84x57x30mm</b> Dodavatel: A-LIGHT s.r.o., Vranovská 1226/94, 614 00 Brno, Česká republika. Tel.: +420 545 213 267, www.e-light.cz	545,70 Kč	660,30 Kč

Veškeré údaje uvedené na této stránce jsou pouze informativní a výrobce může skutečné vlastnosti výrobku z různých důvodů bez předchozího upozornění změnit. Proto je nutno se po zakoupení řídit technickými údaji a podmínkami uvedených u vlastního výrobku. Pokud skutečné vlastnosti výrobku techniky či jinak neodpovídají údajům uvedeným na této stránce, nebo požadavkům spotřebitele, lze zboží bez udání důvodu ve lhůtě stanovené zákonem vrátit.

Na veškeré zboží je vydáno prohlášení o shodě v souladu s nařízením vlády 17/2003 Sb.

Svítilna a jejich příslušenství jsou elektrotechnické výrobky a podmínky jejich instalace se řídí příslušnými harmonizovanými normami ČSN-EN. Vyhodnocení možnosti aplikace a provedení instalace musí provádět osoba s elektrotechnickou kvalifikací a platnými oprávněními. Neneseme odpovědnost za škody způsobené neodbornou instalací.

<https://www.e-light.cz/kxw-74-649y-napajeci-zdroj-pro-led-proudovy-132305>



20. 09. 2024 06:19:14