

ARCHIT LED 111W, IP66

Reflektor bodový venkovní, těleso hliník, povrch černá, LED 111W, 11003lm, teplá 3000K, vyzař úhel 25°, Ra80, stmívání DALI, 230V, IK08, IP66, tř.1, rozměry 391x389x94mm

Popis:

Reflektor bodový venkovní, těleso hliník, povrch černá, LED 111W, teplá 2700K, 3000K, neutrální 4000K, Ra80, vyzař úhel 17°, 25°, 50°, dle typu stmívání DALI, 230V, IK08, IP66, tř.1, rozměry 391x389x94mm

Další specifikace:

Použití: Osvětlení v exteriéru jako osvětlení architektury, kostelů, zeleně

Výhodné vlastnosti: Úzký vyzařovací úhel 17°, 25°, 50°, vhodný pro osvětlení vysokých budov a architektury

Napájení: 230V/50Hz

Energeticky úsporný LED světelný zdroj, svítivost LED cca 90lm/W,

Způsob připojení svítidla: Přívodní kabel se zapojí do svorkovnice.

Krytí: IP66 - Odolnost proti proudu vody s tlakem 100kN/m2, přicházející ze všech stran, venkovní prostory vystavené dešti, prašné a mokré průmyslové prostory. V koupelnách nejméně zóna 1

Třída zařízení: I, Pro ochranu neživých částí je použit ochranný vodič PE.

Rozměry: 391x389x94mm. Uváděné rozměry jsou pouze informativní a výrobce je může změnit.

Materiál těleso: Hliník.

Povrchová úprava těleso: Práškový lak.

Krycí sklo čiré.

Vypínač součástí výrobku: NE.

Regulace - stmívání - součástí výrobku: ANO/NE dle provedení, DALI, stmívač není součástí dodávky.

Podmínka montážní polohy: Není.

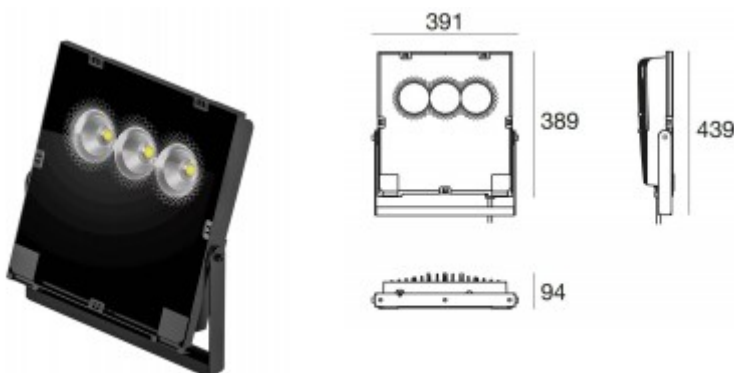
Úspora: Zařízení šetří až 80% elektrické energie v porovnání s klasickou žárovkou.

Ke zboží NENÍ potřebné další příslušenství: Světelný zdroj JE součástí svítidla.

Záruka: 24 měsíců.

Obvyklá dodací lhůta: 5 týdnů.

Obrázky produktu a ukázky realizace:



Kód	Název	Cena	Cena vč. DPH
16145-D-69	ARCHIT LED 111W, IP66 - Reflektor bodový venkovní, těleso hliník, povrch černá, LED 111W, 11003lm, teplá 3000K, vyzař úhel 25°, Ra80, stmívání DALI, 230V, IK08, IP66, tř.1, rozměry 391x389x94mm	24 752,00 Kč	29 949,92 Kč
Dodavatel: A-LIGHT s.r.o., Vranovská 1226/94, 614 00 Brno, Česká republika. Tel.: +420 545 213 267, www.e-light.cz			

Veškeré údaje uvedené na této stránce jsou pouze informativní a výrobce může skutečné vlastnosti výrobku z různých důvodů bez předchozího upozornění změnit. Proto je nutno se po zakoupení řídit technickými údaji a podmínkami uvedených u vlastního výrobku. Pokud skutečné vlastnosti výrobku techniky či jinak neodpovídají údajům uvedeným na této stránce, nebo požadavkům spotřebitele, lze zboží bez udání důvodu ve lhůtě stanovené zákonem vrátit.

Na veškeré zboží je vydáno prohlášení o shodě v souladu s nařízením vlády 17/2003 Sb.

Svítilna a jejich příslušenství jsou elektrotechnické výrobky a podmínky jejich instalace se řídí příslušnými harmonizovanými normami ČSN-EN. Vyhodnocení možnosti aplikace a provedení instalace musí provádět osoba s elektrotechnickou kvalifikací a platnými oprávněními. Neneseme odpovědnost za škody způsobené neodbornou instalací.

<https://www.e-light.cz/archit-led-111w-ip66-16145-d-69-venkovni-bodovy-reflektor-12091291>



29. 05. 2024 19:46:21