

# RANDY S

**Závěsné svítidlo, hliník, zlatá, difuzor plast opál, LED 60W, 4200lm přepínatelná teplota CCT teplá 3000K-neutrální 4000K, Ra90, stmívání RF, 230V, IP20, d=600mm, h=70mm, závěs l=2500mm**

## Popis:

Stropní svítidlo, hliník, bílá, černá, zlatá, difuzor plast opál, LED 36W, 60W, 88W, CCT nastt tplota 3000K-4000K, dle provedení stmívání TRIAC, DALI/PUSH, ZigBee, Ra90, 230V, IP20, svítí nahoru/dolů

## Další specifikace:

Použití: Osvětlení moderních interiérů.

Výhodné vlastnosti: Velké množství rozměrů, příkonů a variant stmívání

Napájení: 230V/50Hz

Energeticky úsporný LED světelný zdroj, svítivost LED cca 90lm/W,

Způsob připojení svítidla: Přívodní kabel se zapojí do svorkovnice.

Krytí: IP20 - Výrobek je určen pro instalaci v suchém prostředí v interiérech

Třída zařízení: I, Pro ochranu neživých částí je použit ochranný vodič PE.

Rozměry: dle typu. Uváděné rozměry jsou pouze informativní a výrobce je může změnit.

Materiál tělesa: Hliník, plast

Povrchová úprava tělesa: Práškový lak.

Materiál difusoru: Plast

Regulace - stmívání - součástí výrobku: ANO/NE, v závislosti na provedení.

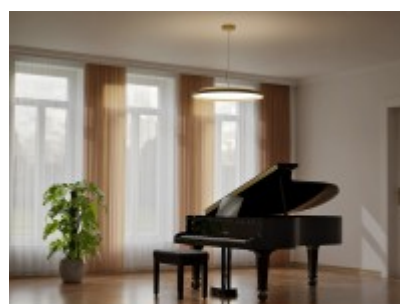
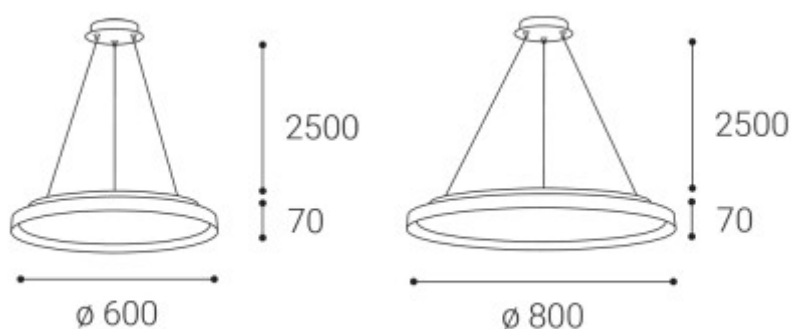
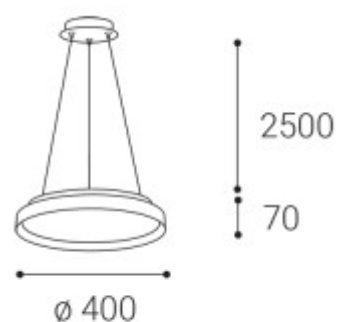
Podmínka montážní polohy: Stropní, závěsné svítidlo.

Úspora: Zařízení šetří až 80% elektrické energie v porovnání s klasickou žárovkou.

Záruka: 24 měsíců.

## Obrázky produktu a ukázky realizace:





Kód	Název	Cena	Cena vč. DPH
6725042IU	<b>RANDY S - Závěsné svítidlo, hliník, zlatá, difuzor plast opál, LED 60W, 4200lm přepínatelná teplota CCT teplá 3000K-neutrální 4000K, Ra90, stmívání RF, 230V, IP20, d=600mm, h=70mm, závěs l=2500mm</b>	16 762,00 Kč	20 282,02 Kč
<b>Dodavatel: A-LIGHT s.r.o., Vranovská 1226/94, 614 00 Brno, Česká republika. Tel.: +420 545 213 267, www.e-light.cz</b>			

Veškeré údaje uvedené na této stránce jsou pouze informativní a výrobce může skutečné vlastnosti výrobku z různých důvodů bez předchozího upozornění změnit. Proto je nutno se po zakoupení řídit technickými údaji a podmínkami uvedených u vlastního výrobku. Pokud skutečné vlastnosti výrobku techniky či jinak neodpovídají údajům uvedeným na této stránce, nebo požadavkům spotřebitele, lze zboží bez udání důvodu ve lhůtě stanovené zákonem vrátit.

Na veškeré zboží je vydáno prohlášení o shodě v souladu s nařízením vlády 17/2003 Sb.

Svítidla a jejich příslušenství jsou elektrotechnické výrobky a podmínky jejich instalace se řídí příslušnými harmonizovanými normami ČSN-EN. Vyhodnocení možnosti aplikace a provedení instalace musí provádět osoba s elektrotechnickou kvalifikací a platnými oprávněními. Neneseme odpovědnost za škody způsobené neodbornou instalací.

<https://www.e-light.cz/6725042iu-zavesne-svitidlo-12050492>



27. 07. 2024 07:31:05