

BOIS 25 HF

Stropní svítidlo, HF senzor pohybu, těleso plast, bílá, difuzor plast opál, LED 25W, 2500lm, CCT přepínatelná teplota teplá 3000K, neutrální 4000K denní 5700K, 230V, IP54, rozměry d=300mm, h=58mm.

Popis:

Stropní přisazené svítidlo, HF senzor pohybu, těleso plast, bílá, difuzor plast opál, LED 25W, 2500lm, CCT přepínatelná teplota teplá 3000K, neutrální 4000K denní 5700K, 230V, IP54, rozměry d=300mm, h=58mm.

Další specifikace:

Použití: Osvětlení moderních, zejména bytových interiérů, s požadavkem na plošné osvětlení.

Výhodné vlastnosti: CCT pomocí přepínače uvnitř svítidla, lze přepínat teplotu světla teplá 3000K neutrální 4000K, denní 6000K. Tímto lze bez úpravy elektroinstalace přepnout teplotu světla.

Vybaveno HF vysokofrekvenčním 5,8 GHz čidlem pohybu, záběr čidla 150°/360°, dosah až 8m, nastavitelný čas sepnutí 10s-10min, nastavení aktivace spínání po soumraku 10-1000lx, HF čidlo může snímat pohyb i za dřevěnými a sádkartonovými stěnami

Napájení: 230V/50Hz

Energeticky úsporný LED světelný zdroj.

Způsob připojení svítidla: Přívodní kabel se zapojí do svorkovnice.

Krytí: IP54 - Odolnost proti proudu vody s tlakem 30kN/m², přicházející ze všech stran - Venkovní prostory vystavené dešti, mokré průmyslové prostory. V koupelnách nejméně zóna 1

Rozměry: d=300mm, h=58mm. Uváděné rozměry jsou pouze informativní a výrobce je může změnit.

Materiál tělesa: Plast PCB - polykarbonát

Povrchová úprava tělesa: Práškový lak.

Materiál difusoru: Plast

Vypínač součástí výrobku: NE.

Regulace - stmívání - součástí výrobku: NE.

Možnost přídavné regulace - stmívání: NE, svítidlo nelze stmívat běžnými žárovkovými, ani jinými stmívači.

Podmínka montážní polohy: Stropní, nebo nástěnná montáž.

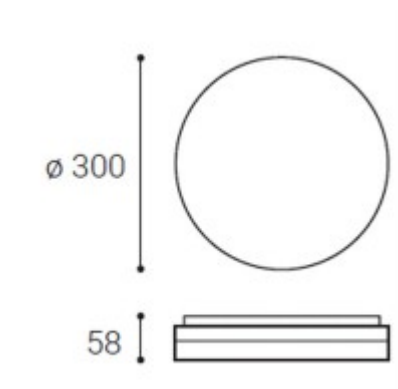
Úspora: Zařízení šetří až 80% elektrické energie v porovnání s klasickou žárovkou.

Ke zboží NENÍ potřebné další příslušenství.

Záruka: 24 měsíců.

Obvyklá dodací lhůta: 2 týdny.

Obrázky produktu a ukázky realizace:



Kód	Název	Cena	Cena vč. DPH
8768648	BOIS 25 HF - Stropní svítidlo, HF senzor pohybu, těleso plast, bílá, difuzor plast opál, LED 25W, 2500lm, CCT přepínatelná teplota teplá 3000K, neutrální 4000K denní 5700K, 230V, IP54, rozměry d=300mm, h=58mm.	2 871,00 Kč	3 473,91 Kč
Dodavatel: A-LIGHT s.r.o., Vranovská 1226/94, 614 00 Brno, Česká republika. Tel.: +420 545 213 267, www.e-light.cz			

Veškeré údaje uvedené na této stránce jsou pouze informativní a výrobce může skutečné vlastnosti výrobku z různých důvodů bez předchozího upozornění změnit. Proto je nutno se po zakoupení řídit technickými údaji a podmínkami uvedených u vlastního výrobku. Pokud skutečné vlastnosti výrobku techniky či jinak neodpovídají údajům uvedeným na této stránce, nebo požadavkům spotřebitele, lze zboží bez udání důvodu ve lhůtě stanovené zákonem vrátit.

Na veškeré zboží je vydáno prohlášení o shodě v souladu s nařízením vlády 17/2003 Sb.

Svítidla a jejich příslušenství jsou elektrotechnické výrobky a podmínky jejich instalace se řídí příslušnými harmonizovanými normami ČSN-EN. Vyhodnocení možnosti aplikace a provedení instalace musí provádět osoba s elektrotechnickou kvalifikací a platnými oprávněními. Neneseme odpovědnost za škody způsobené neodbornou instalací.

<https://www.e-light.cz/bois-25-hf-8768648-stropni-svitidlo-do-koupelny-cct-prepinatelna-teplota-3000k4000k5700k-12050492>

